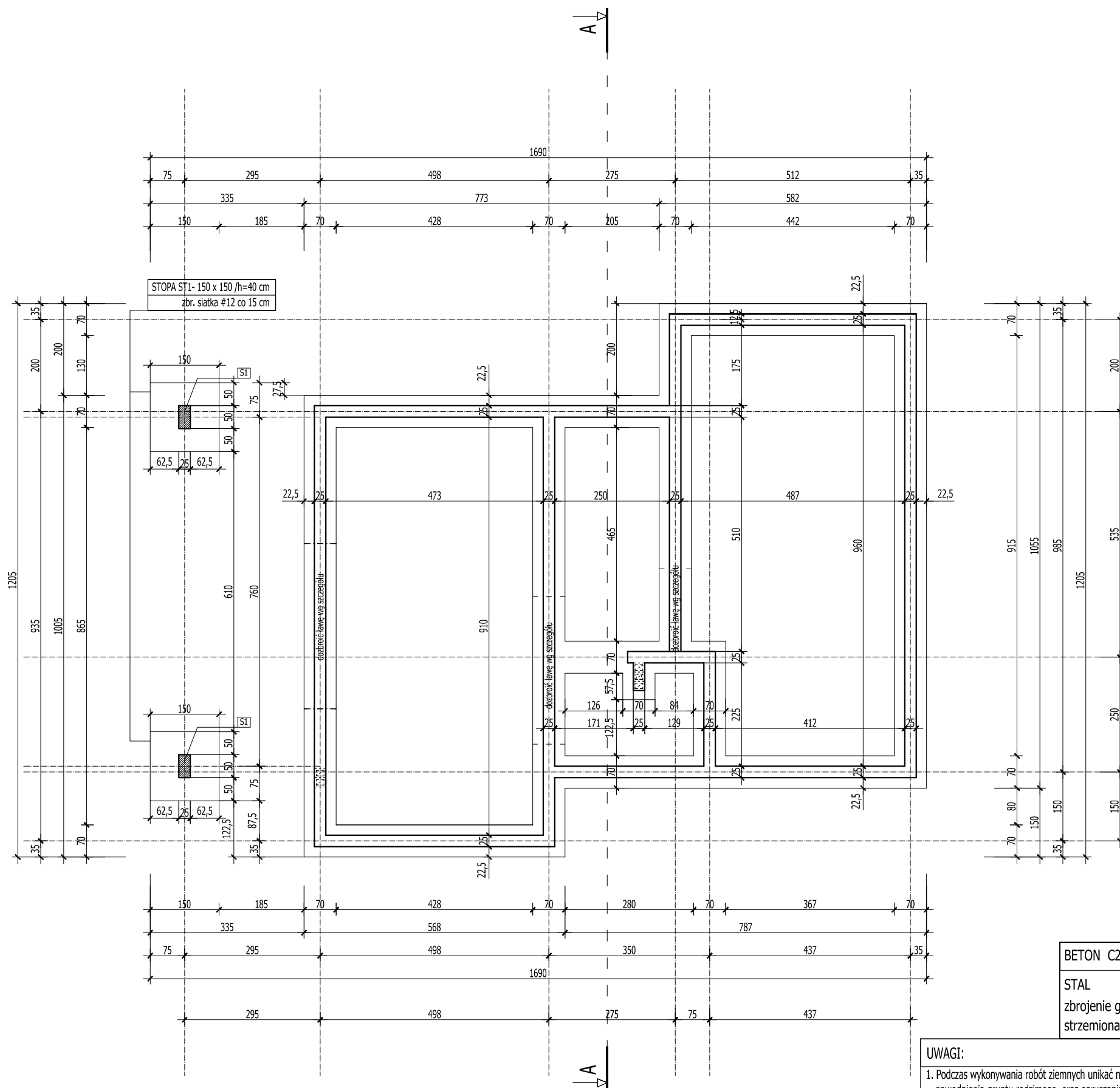


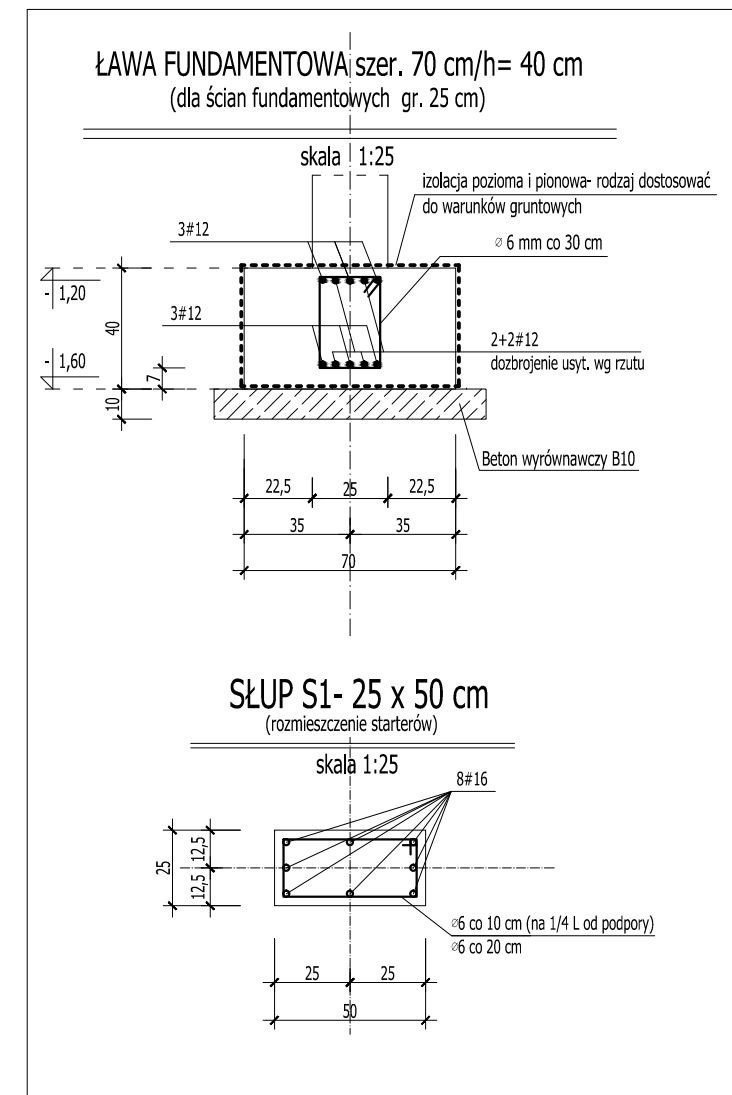
# RZUT FUNDAMENTÓW

## SKALA 1:100



|                         |             |
|-------------------------|-------------|
| BETON C20/25 W8         |             |
| STAL                    |             |
| zbrojenie główne        | AIIIIIN [#] |
| strzemiona, rozdzielcze | A0 [ø]      |

- UWAGI:**
- Podczas wykonywania robót ziemnych unikać nadmiernego nawodnienia gruntu rodzimego, oraz naruszania jego naturalnej struktury,
  - Ławy posadawiać na warstwie podkładowej z tzw. chudego betonu B10.
  - Zbrojenie wykonać wg rys. szczegółowych.
  - Otulina zbrojenia dla fundamentów a min= 5cm
  - Izolacja przeciwwilgociowa- typ, rodzaj i system danego producenta adekwatny do istniejących warunków gruntowo-wodnych, układać na chudym betonie.



ROZPATRYWAĆ Z POZOSTAŁYMI RYS. I OPISEM TECHNICZNYM !

|   |  |             |
|---|--|-------------|
|   | Firma KUBI mgr inż. Krzysztof Bąbol              |             |
|   | 97-200 Tomaszów Maz. ul. Ks. Popiełuszki 65      |             |
| BRANŻA: ARCHITEKTURA/KONSTRUKCJE                              | PROJEKT BUDOWLANY                                |             |
| NAZWA INWESTYCJI  | BUDYNEK MIESZKALNY JEDNORODZINNY- B1             |             |
| ADRES INWESTYCJI  | dz. nr ewid. 214- ob. 8, Kolonia Zawada- Dąbrowa |             |
| INWESTOR  | TOMPOL CAPITAL Sp. z o.o.                        |             |
| ul. Narwik 17 lok. 38, 01-471 Warszawa                        |  |             |
| projektant: konstrukcje                                       | projektant: architektura                         |             |
| TEMAT: RZUT FUNDAMENTÓW<br>DATA: sierpień 2020r. SKALA: 1:100 |  |             |
| NR. RYS.  |  | <b>3.1.</b> |