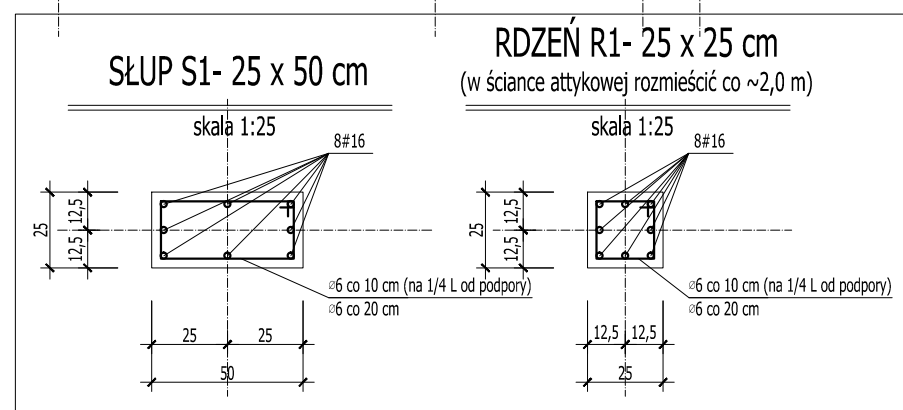
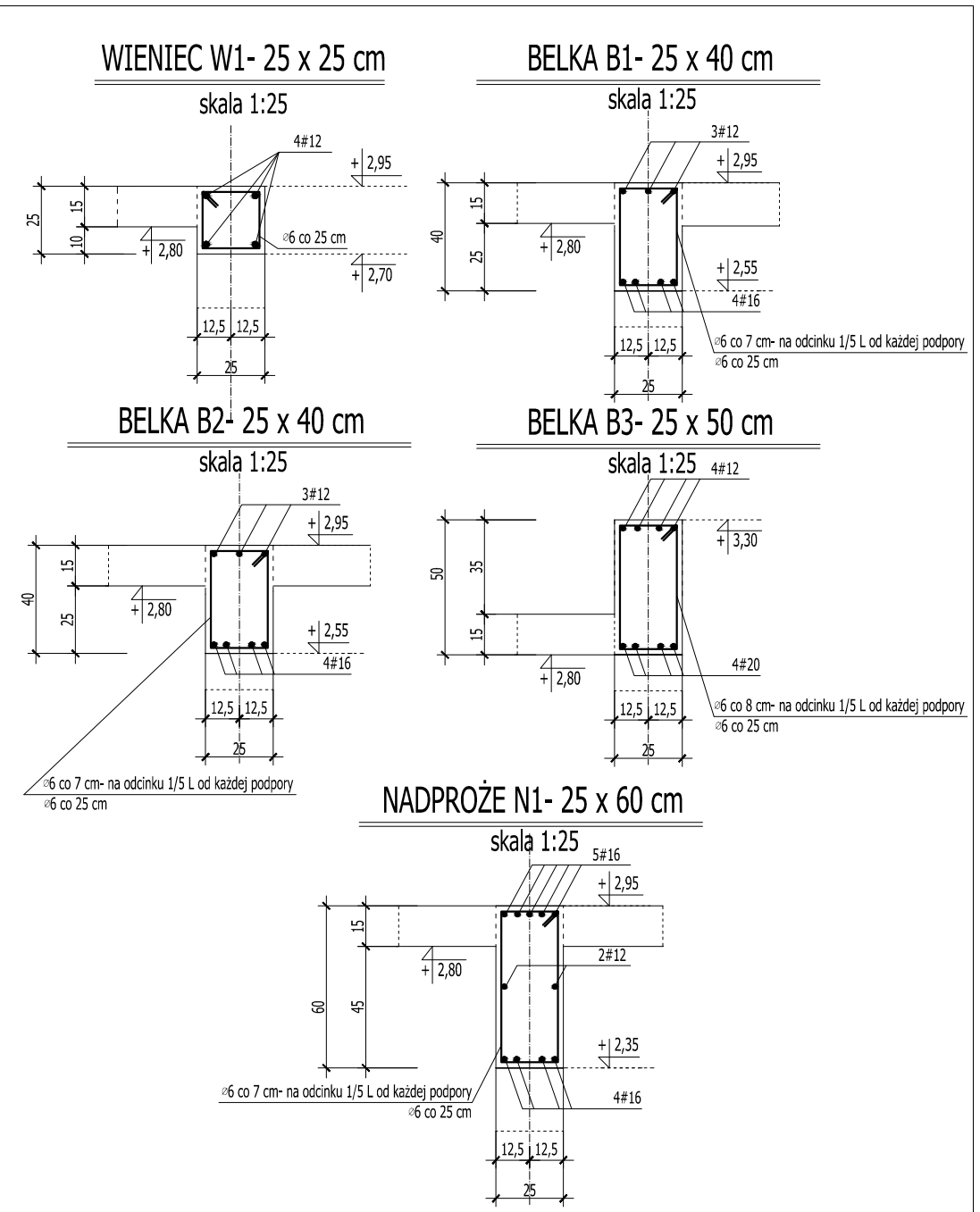
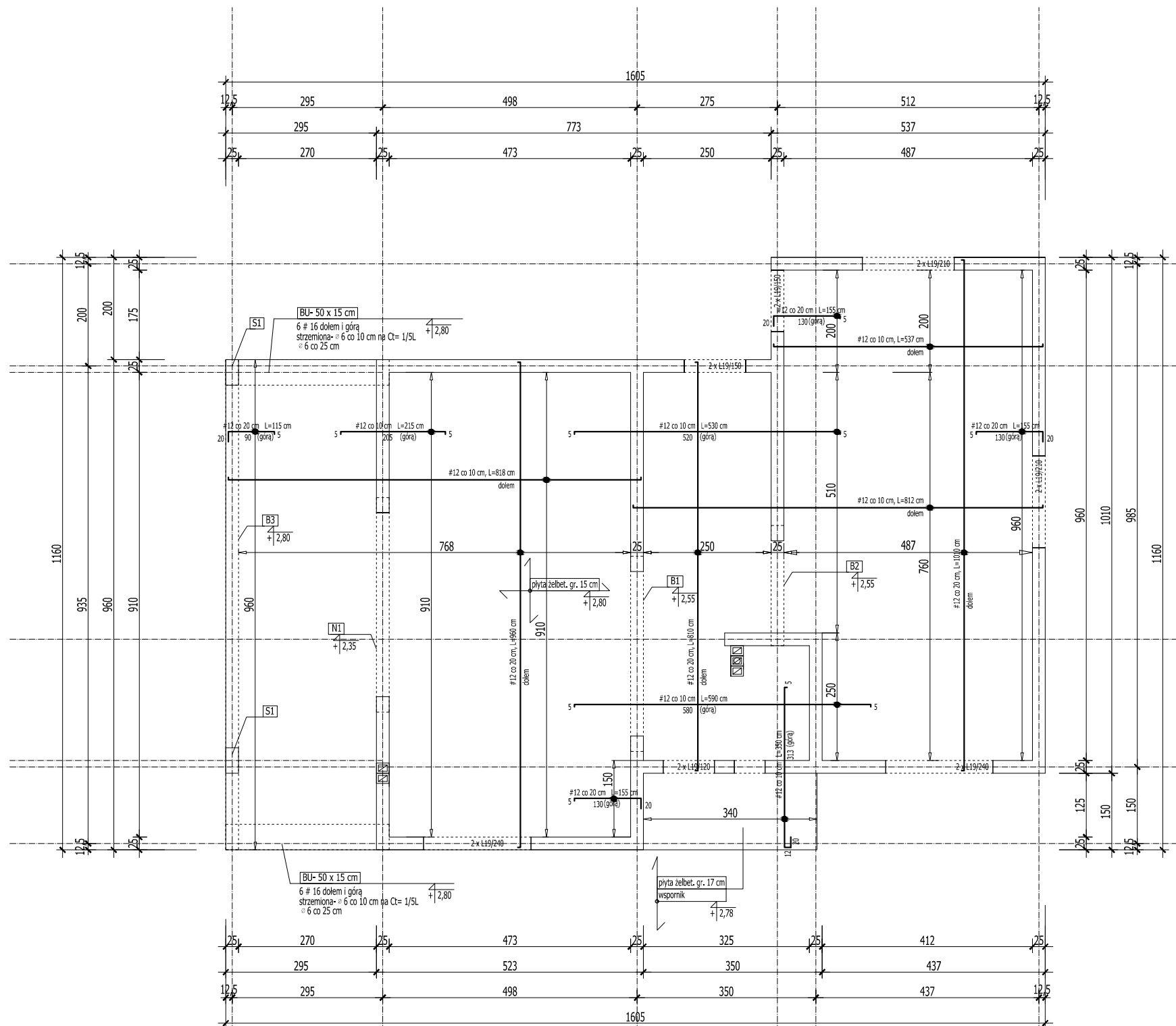


RZUT STROPU NAD PARTEREM SKALA 1:100



BETON C16/20
STAL
zbrojenie główne AIIIIN [#]
strzemiona, rozdzielcze A0 [Ø]

ROZPATRYWAĆ Z POZOSTAŁYMI RYS., OPISEM TECHNICZNYM I PROJEKTAMI BRANŻOWYMI !

	Firma KUBI mgr inż. Krzysztof Bąbol 97-200 Tomaszów Maz. ul. Ks. Popiełuszki 65	
	BRANŻA: ARCHITEKTURA/KONSTRUKCJE	PROJEKT BUDOWLANY
NAZWA INWESTYCJI	BUDYNEK MIESZKALNY JEDNORODZINNY- B1	
ADRES INWESTYCJI	dz. nr ewid. 214- ob. 8, Kolonia Zawada- Dąbrowa	
INWESTOR	TOMPOL CAPITAL Sp. z o.o. ul. Narwik 17 lok. 38, 01-471 Warszawa	
projektant: konstrukcje	projektant: architektura	
TEMAT: RZUT STROPU NAD PARTEREM	NR. RYS. 3.4.	
DATA: sierpień 2020r.	SKALA: 1:100	