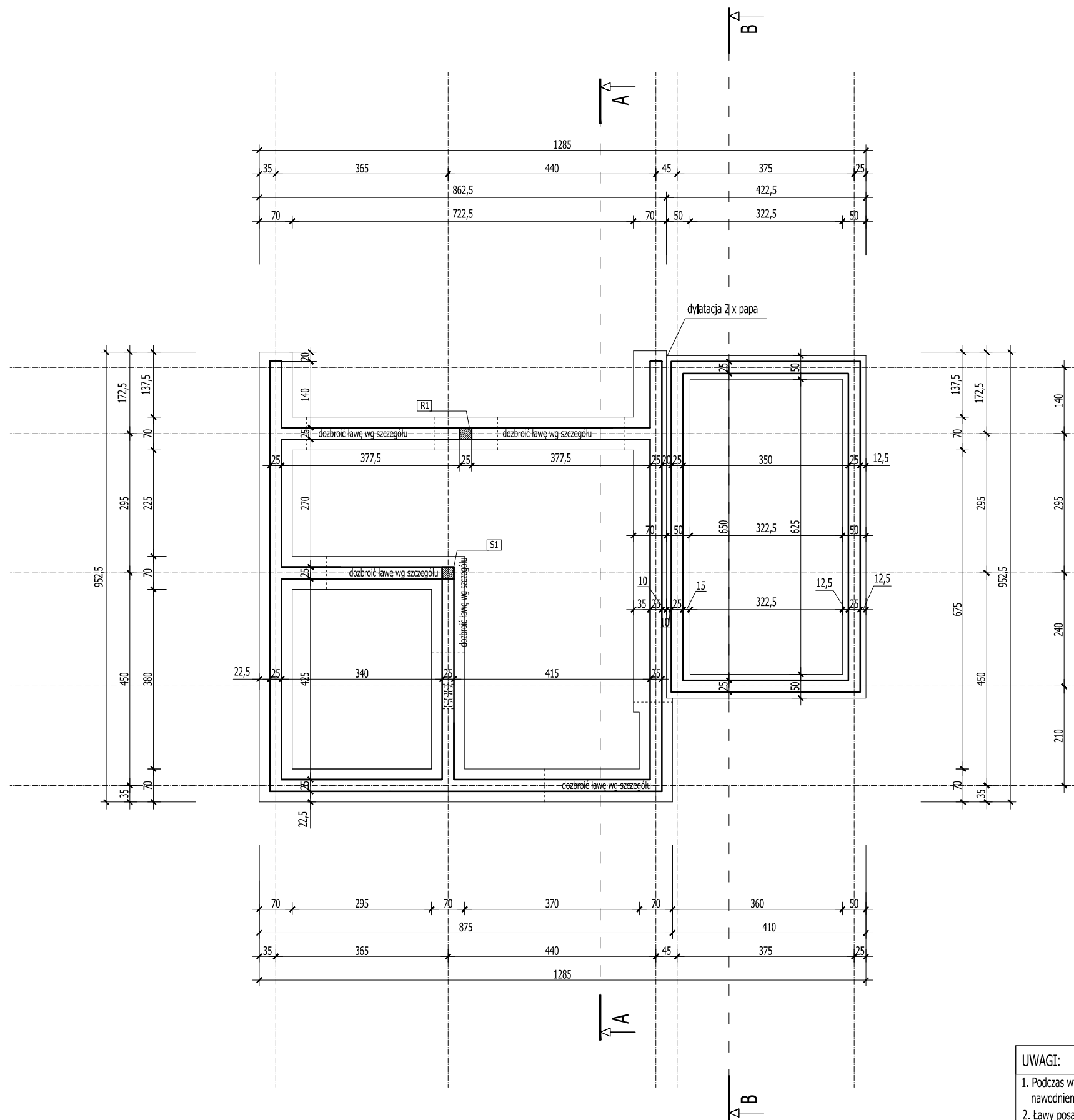
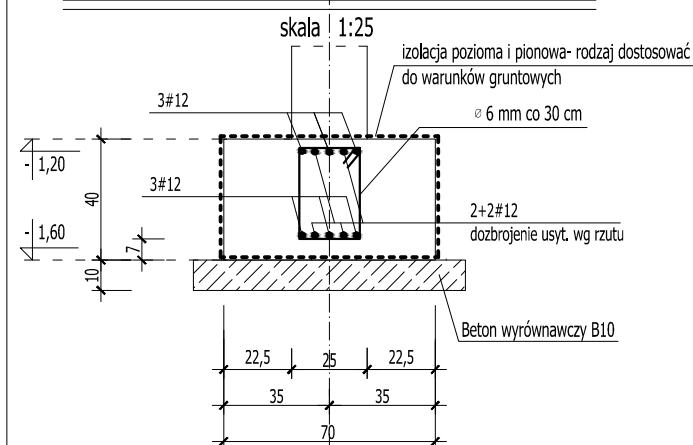


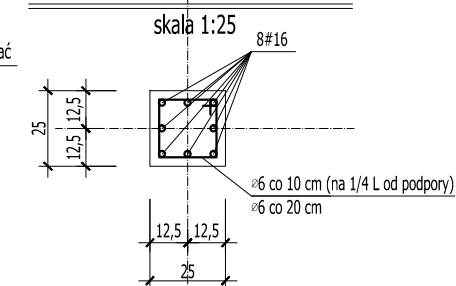
RZUT FUNDAMENTÓW SKALA 1:100



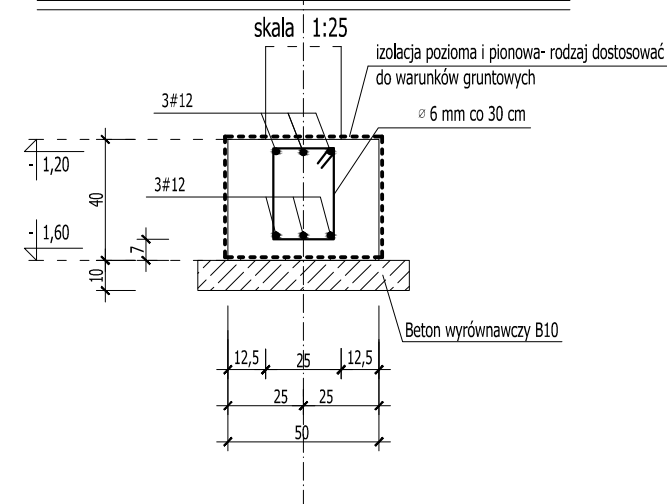
ŁAWA FUNDAMENTOWA szer. 70 cm/h= 40 cm
(dla ścian fundamentowych gr. 25 cm)



SŁUP S1/RDZEŃ R1- 25 x 25 cm
(rozmięszczenie starterów)



ŁAWA FUNDAMENTOWA szer. 50 cm/h= 40 cm
(dla ścian fundamentowych gr. 25 cm)



ROZPATRYWAĆ Z POZOSTALYMI RYS. I OPISEM TECHNICZNYM !

BETON C20/25 W8

STAL

zbrojenie główne AIIIIN [#]
strzemiona, rozdzielcze A0 [Ø]

UWAGI:

1. Podczas wykonywania robót ziemnych unikać nadmiernego nawodnienia gruntu rodzimego, oraz naruszania jego naturalnej struktury,
2. Ławy posadawiać na warstwie podkładowej z tzw. chudego betonu B10.
3. Zbrojenie wykonać wg rys. szczegółowych.
4. Otulina zbrojenia dla fundamentów a min= 5cm
5. Izolacja przeciwwilgociowa- typ, rodzaj i system danego producenta adekwatny do istniejących warunków gruntowo-wodnych, układać na chudym betonie.

	Firma KUBI mgr inż. Krzysztof Bąbol 97-200 Tomaszów Maz. ul. Ks. Popiełuszki 65	
	BRANŻA: ARCHITEKTURA/KONSTRUKCJE	PROJEKT BUDOWLANY
NAZWA INWESTYCJI	BUDYNEK MIESZKALNY JEDNORODZINNY- B3	
ADRES INWESTYCJI	dz. nr ewid. 214- ob. 8, Kolonia Zawada- Dąbrowa	
INWESTOR	TOMPOL CAPITAL Sp. z o.o. ul. Narwik 17 lok. 38, 01-471 Warszawa	
projektant: konstrukcje	projektant: architektura	
TEMAT: RZUT FUNDAMENTÓW		
DATA: sierpień 2020r.	SKALA: 1:100	NR. RYS. 3.1.